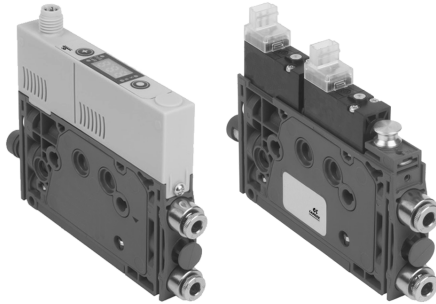


# Компактні ежектори Серія VEQ

**НОВИНКА**

Дуже компактні вакуумні генератори з високою продуктивністю вакуумування в малих розмірах.  
Діаметр сопла: 0.5 - 0.7 - 1.0 мм



- » Версія I/O-Link
- » Легкий моніторинг стану системи завдяки яскравому дисплею
- » Компактний і надійний пристрій для прямого монтажу на транспортних системах

Серія VEQ доступна в трьох виконаннях: з керуючими електромагнітними клапанами без системи збереження повітря (B), з цифровими входами та системою збереження повітря (S), з комунікаційним зв'язком I/O-Link та системою збереження повітря (I). Надзвичайна компактність і зменшена вага роблять цю Серію ідеальним рішенням для роботи з гладкими, непористими предметами при швидких операціях захоплення та розміщення з коротким часом циклу. Ці пристрої часто використовуються в автоматизованих системах, таких як маніпулятори та портальні системи, для обробки скляних панелей, пластикових виробів, дисплеїв, друкованих плат та електронних компонентів або батарей.

## ОСНОВНІ ХАРАКТЕРИСТИКИ

Опис	базовий ежектор
Матеріали	корпус - технополімер сопло - латунь
Продуктивність	від 7.5 до 28 л/хв
Макс. глибина вакууму	87 %
Сопло	0.5 мм (5) - 0.7 мм (7) - 1.0 мм (10)

**КОДУВАННЯ**

<b>VEQ</b>	-	<b>05</b>	<b>NC</b>	-	<b>S</b>
------------	---	-----------	-----------	---	----------

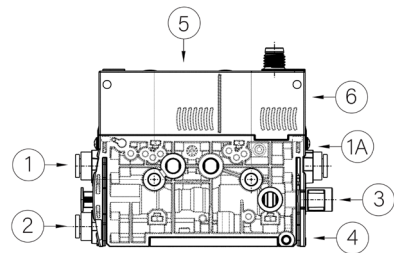
<b>VEQ</b>	СЕРІЯ: VEQ = вакуумний ежектор
<b>05</b>	ДІАМЕТР СОПЛА: 05 = 0.5 мм 07 = 0.7 мм 10 = 1.0 мм
<b>NC</b>	ФУНКЦІЯ КЛАПАНУ: NC = нормально закритий (вакуумування при наявності керуючого сигналу) NO = нормально відкритий (вакуумування за відсутності керуючого сигналу)
<b>S</b>	ВИКОНАННЯ: S = з системою збереження повітря I = з системою збереження повітря та зв'язком I/O-Link B = без системи збереження повітря

КОМПАКТНІ ЕЖЕКТОРИ СЕРІЯ VEQ

**ТЕХНІЧНІ ХАРАКТЕРИСТИКИ**

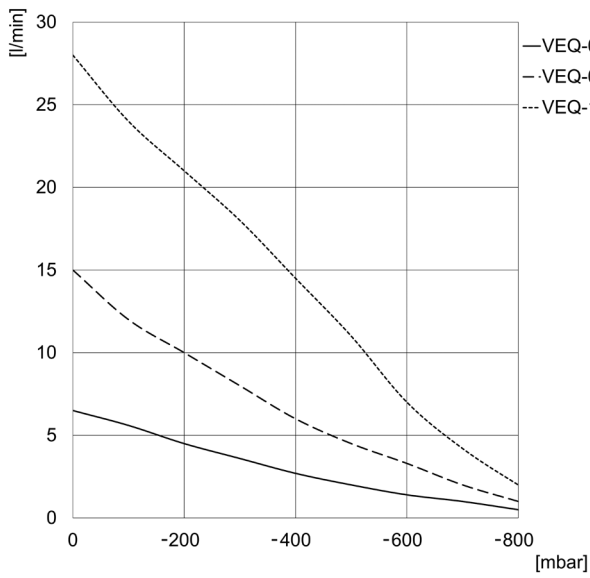


- СИСТЕМА ЕЖЕКТОРА:**  
 1 = підключення стисненого повітря  
 1A = роз'єм для зовнішнього вакууму  
 2 = приєднання вакууму  
 3 = глушник  
 4 = регулювальний гвинт  
 5 = вбудовані пневматичні розподільники  
 6 = індивідуальний модуль керування

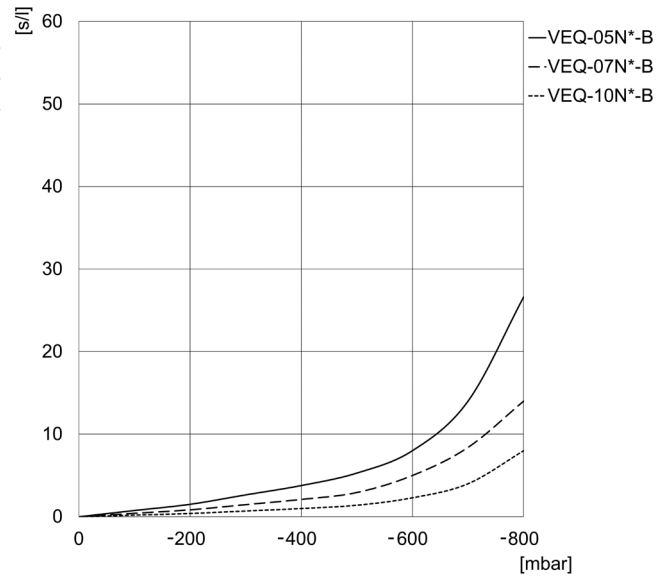


ТЕХНІЧНІ ХАРАКТЕРИСТИКИ												
Мод.	Ø сопла (мм)	Глибина вакууму (%)	Макс. швидкість вакуумування (л/хв)	Споживання повітря (л/хв)	Споживання повітря з продувним клапаном (л/хв)	Рівень шуму робочий режим [дБ(A)]	Рівень шуму холостий режим [дБ(A)]	Оптимальний робочий тиск (бар)	Вага (кг)	Температурний діапазон		
VEQ-05N <sup>®</sup> -*	0,5	87	8	9	10	55	66	3,5-6	2	2	70	0 / 50°C
VEQ-07N <sup>®</sup> -*	0,7	87	15	22	10	70	70	3,5-6	2	2	70	0 / 50°C
VEQ-10N <sup>®</sup> -*	1,0	87	28	45	10	72	71	3,5-6	4	4	70	0 / 50°C

## ДІАГРАМИ VEQ

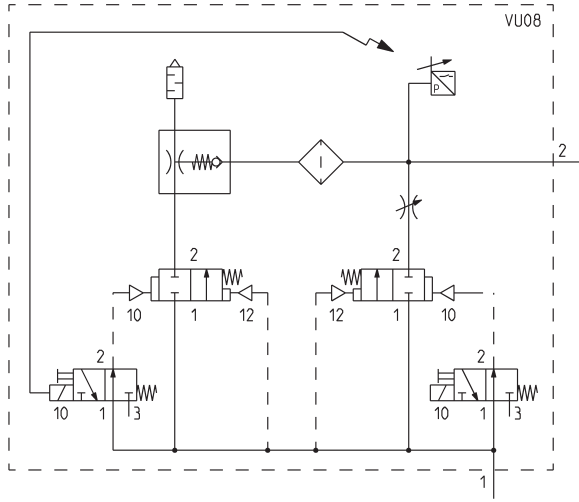


Швидкість вакуумування при різній глибині вакууму

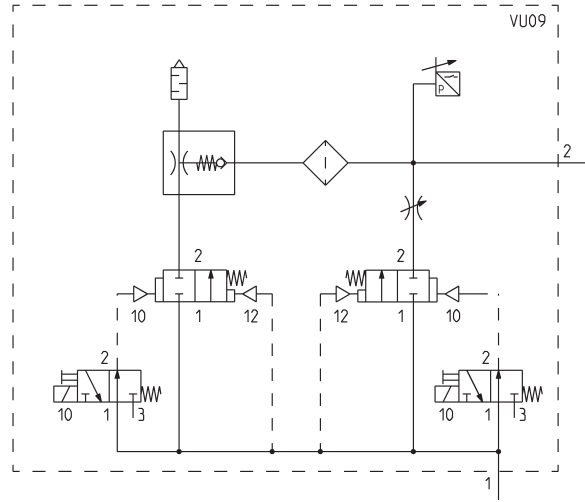


Час створення вакууму при різній глибині вакууму

**Робоча схема з нормально закритим розподільником**

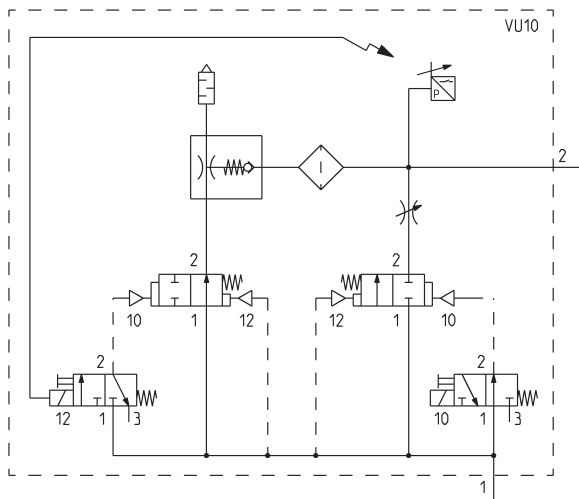


VEQ-05/07/10NC-S/I

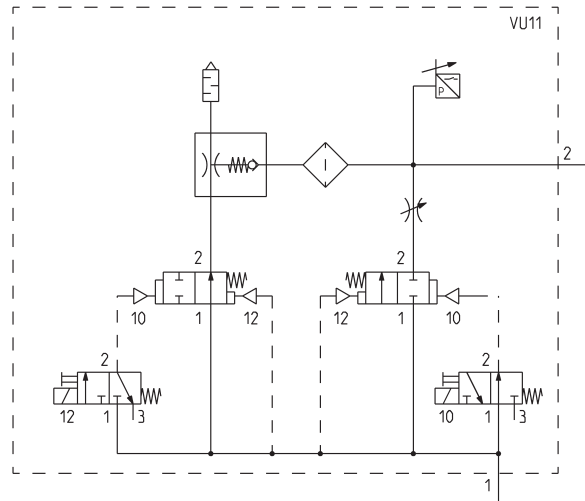


VEQ-05/07/10NC-B

**Робоча схема з нормально відкритим розподільником**

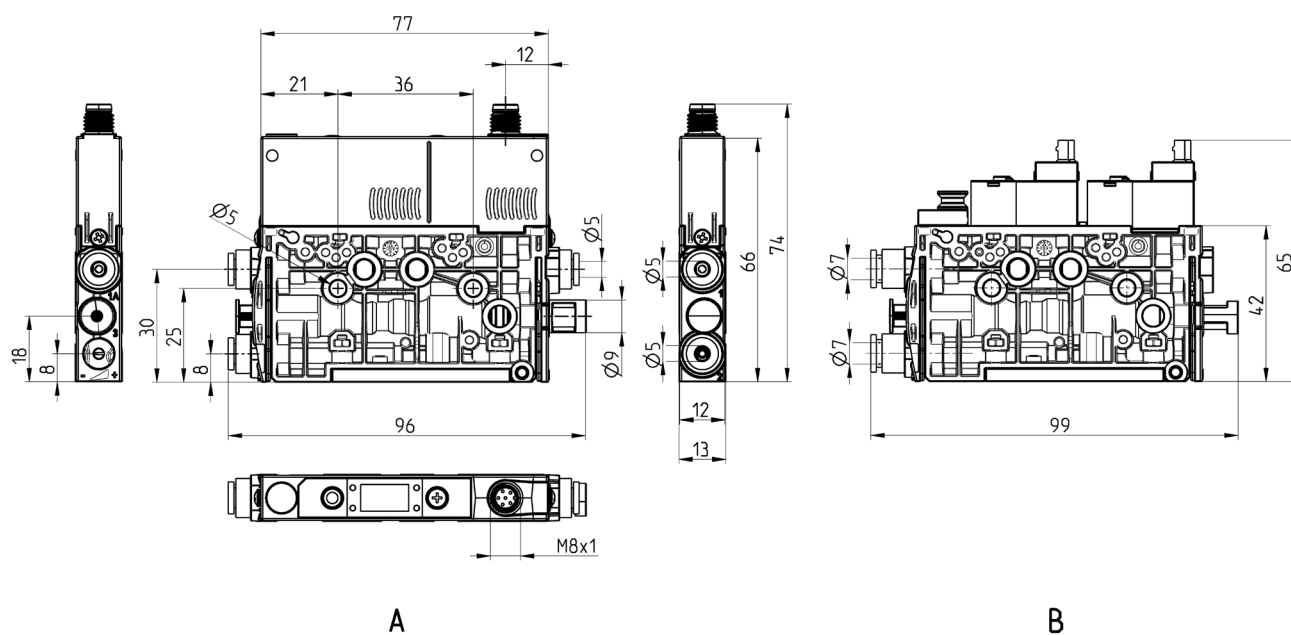


VEQ-05/07/10NO-S/I



VEQ-05/07/10NO-B

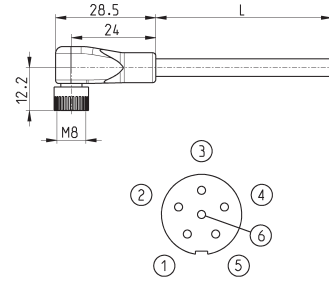
## ЕЖЕКТОРИ СЕРІЯ VEQ 5 - 7 - 10



Мод.	
VEQ- <sup>**</sup> N <sup>*</sup> -I	A
VEQ- <sup>**</sup> N <sup>*</sup> -S	A
VEQ- <sup>**</sup> N <sup>*</sup> -B	B

### Кабель з кутовим роз'ємом 90°, M8 / 6-контактний

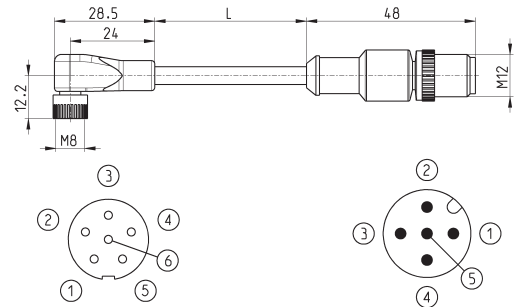
Кабель для живлення та керування запобіжним клапаном і розподільниками, та IO-Link



Мод.	Опис	Вид підключення	Приєднання	L [ Довжина кабелю ] (м)
CS-DR06NB-E200	екранований кабель	90°	M8, 6-контактний female	2

### Кабель з кутовим роз'ємом 90° M8 / 6-контактний - прямим роз'ємом M12 / 5-контактний

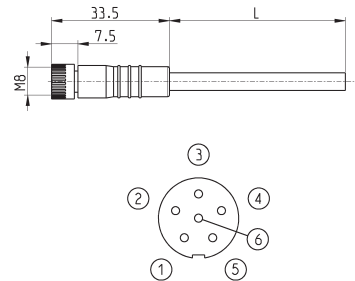
Кабель для живлення та керування запобіжним клапаном і розподільниками, та IO-Link



Мод.	Опис	Вид підключення	Приєднання	L [ Довжина кабелю ] (м)
CS-AG05NB-E200	екранований кабель	прямий/90°	M8, 6-контактний male/female M12, 5-контактний male	2

### Кабель з прямим роз'ємом M8 / 6-контактний

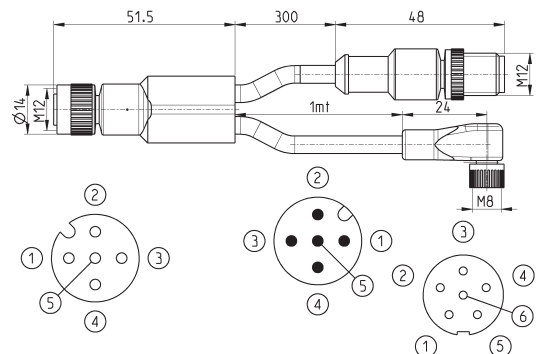
Кабель для живлення та керування запобіжним клапаном і розподільниками, та IO-Link



Мод.	Опис	Вид підключення	Приєднання	L [ Довжина кабелю ] (м)
CS-DF06NB-E500	екранований кабель	прямий	M8, 6-контактний female	5

### Y-подібний кабель з прямим роз'ємом та кутовим 90°, M12 / 5-контактний та M8 / 6-контактний

Кабель для живлення та керування запобіжним клапаном і розподільниками, та IO-Link

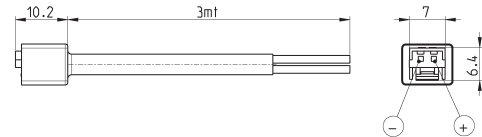


Мод.	Опис	Вид підключення	Приєднання	L [ Довжина кабелю ] (м)
SCP-CS-Y-C	екранований кабель	прямий/90°	M12, 5-контактний прямий male/female M8, 6-контактний female	1

## Роз'єм з кабелями



Кабель для живлення та керування запобіжним клапаном і розподільниками

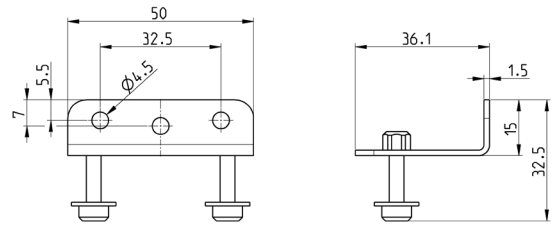


Мод.	Опис	Вид підключення	L [ Довжина кабелю ] (м)
121-830P	гофрований кабель	прямий	3

## Монтажний кронштейн для DIN-рейки



У комплекті:  
 1x Монтажний кронштейн  
 2x Гвинт  
 2x Гайка  
 2x Шайба



Мод.
VEQ-ST

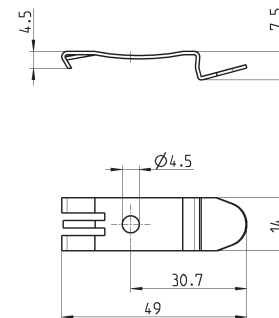
## Монтажний кронштейн для DIN-рейки Open Frame

DIN EN 50022 (7,5 мм x 35 мм - ширина 1)



У комплекті:  
 1x Монтажний кронштейн  
 1x Гвинт M4x6 UNI 5931

Цей аксесуар не можна використовувати з полегшеною плитою.



Мод.
PCF-K8P